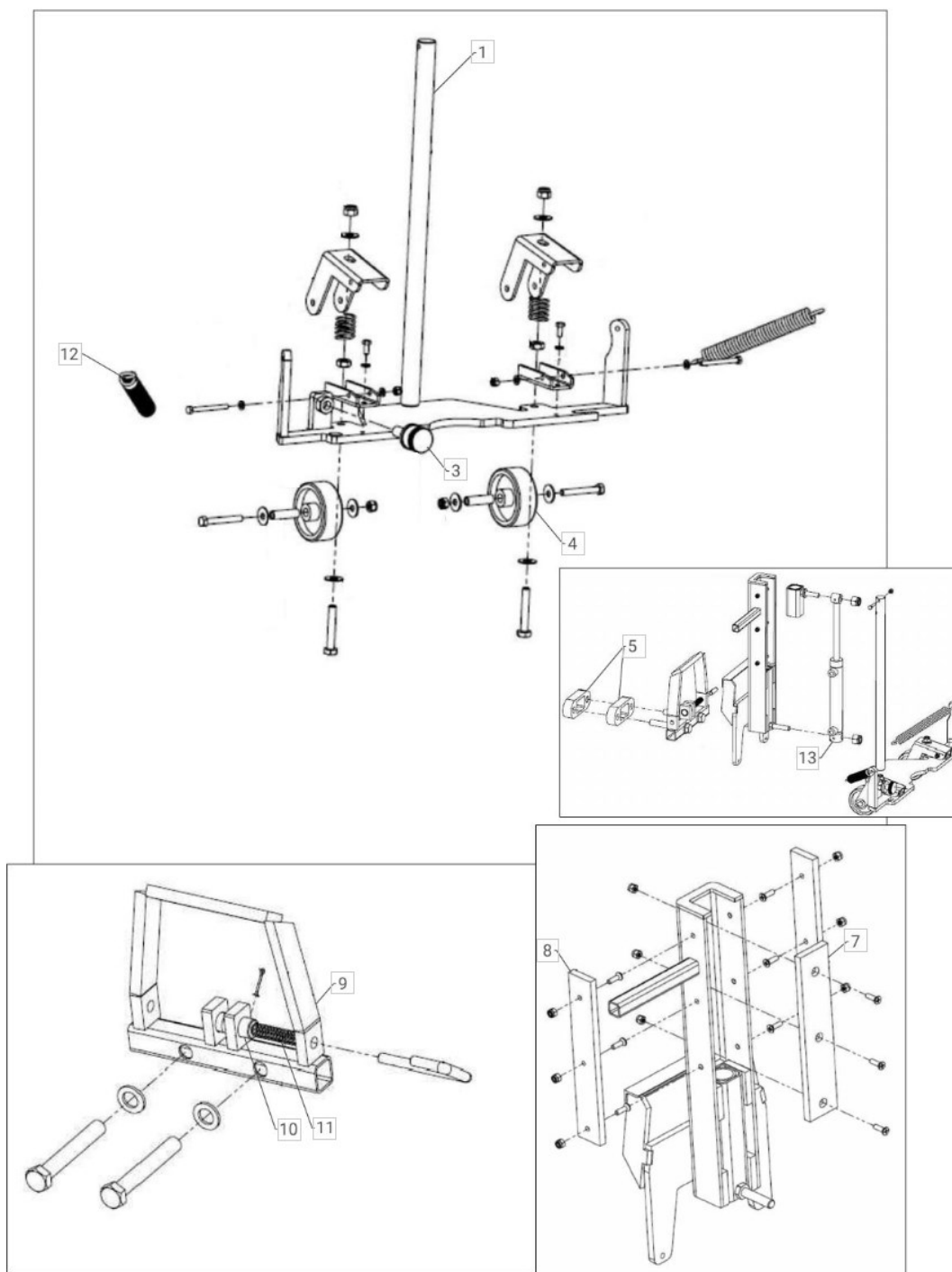


Umývacia plošina

Podvozok sacej jednotky



Dátum modifikácie: 21.12.22 /SHH

Výkres: E99002155-10-03

Opotrebitel'né náhradné diely (OND):

Pozícia	Číslo položky	Popis
1.	E50010134	Stojan podvozku
3.	E50010136	Otočný gombík
4.	E50010137	Koleso
5.	E50010138	Podložky
7.	E50010140	Telo sánky, stredové
8.	E50010141	Telo sánky, postranné
9.	E50010142	Rám
10.	E50010143	Zámok
11.	E50010144	Pružina
12.	E50010145	Pružina podvozku
13.	E50010467	Hydraulický piest